



中华人民共和国国家标准

GB/T 18915.2—2013
代替 GB/T 18915.2—2002

镀膜玻璃 第 2 部分：低辐射镀膜玻璃

Coated glass—Part 2: Low emissivity coated glass

2013-12-31 发布

2014-09-01 实施



中华人民共和国国家质量监督检验检疫总局
中国国家标准化管理委员会

发布

中 华 人 民 共 和 国
国 家 标 准
镀膜玻璃

第 2 部分:低辐射镀膜玻璃

GB/T 18915.2—2013

*

中国标准出版社出版发行
北京市朝阳区和平里西街甲 2 号(100029)
北京市西城区三里河北街 16 号(100045)

网址 www.spc.net.cn

总编室:(010)64275323 发行中心:(010)51780235

读者服务部:(010)68523946

中国标准出版社秦皇岛印刷厂印刷
各地新华书店经销

*

开本 880×1230 1/16 印张 0.75 字数 18 千字
2014 年 5 月第一版 2014 年 5 月第一次印刷

*

书号: 155066·1-49009 定价 16.00 元

如有印装差错 由本社发行中心调换
版权专有 侵权必究
举报电话:(010)68510107

前 言

本标准按照 GB/T 1.1—2009 给出的规则起草。

GB/T 18915《镀膜玻璃》分为两部分：

——第 1 部分：阳光控制镀膜玻璃；

——第 2 部分：低辐射镀膜玻璃。

本部分为 GB/T 18915《镀膜玻璃》的第 2 部分。

本部分代替 GB/T 18915.2—2002《镀膜玻璃 第 2 部分：低辐射镀膜玻璃》。

本部分与 GB/T 18915.2—2002 相比主要变化如下：

——修改了术语和定义中辐射率和低辐射镀膜玻璃的定义；

——直接引用 GB/T 18915.1 中的术语和定义；

——取消按外观质量的分类；

——按生产工艺分类修改为按镀膜工艺分类；

——增加了按膜层耐高温性能的分类；

——修改了外观质量要求；

——修改了颜色均匀性试验的试样尺寸、批量色差试样抽取方法；

——修改了先镀膜再钢化低辐射镀膜玻璃光学性能、辐射率测试的试样要求；

——修改了耐磨性测试的磨痕测量位置；

——修改了耐酸性、耐碱性测试的试样尺寸。

本标准由中国建筑材料联合会提出。

本标准由全国建筑用玻璃标准化技术委员会(SAC/TC 255)归口。

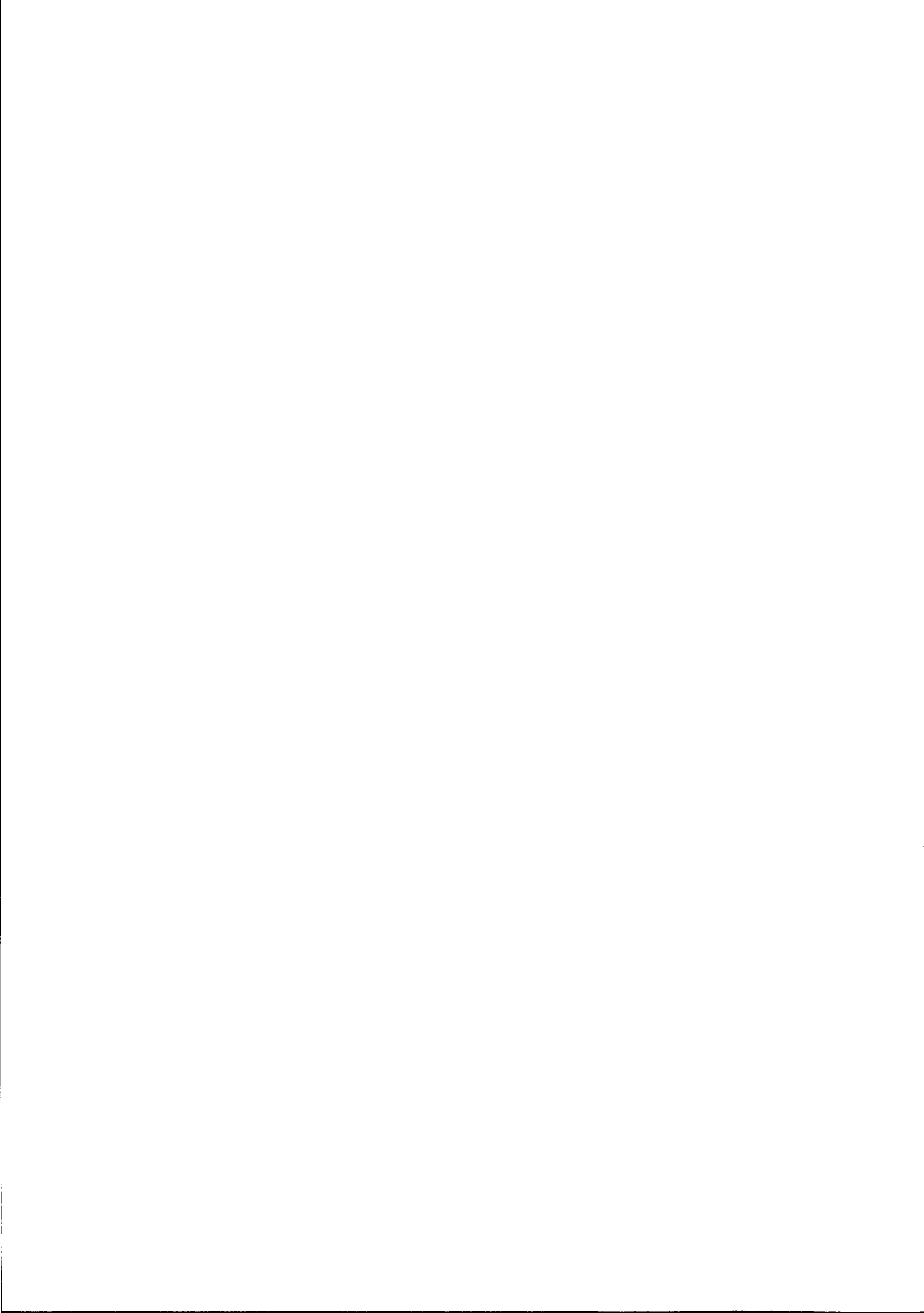
本标准负责起草单位：中国建筑材料检验认证中心、浙江中力控股集团有限公司、台玻成都玻璃有限公司。

本标准参加起草单位：中国南玻集团股份有限公司、上海耀华皮尔金顿玻璃股份有限公司、圣韩玻璃咨询(上海)有限公司、威海蓝星玻璃股份有限公司、金晶(集团)有限公司、深圳市三鑫特种玻璃技术股份有限公司、浙江东亚工程玻璃有限公司、江苏秀强玻璃科技有限公司、杭州春水镀膜玻璃有限公司。

本标准主要起草人：苗向阳、王睿、龙霖星、王茂良、李东彦、蔡焱森、周健、吕皓、刘起英、余光辉、姬文刚、李宗业、宋梅、杨学东、吴斌、汤传兴、吴洁、王赓。

本部分所替代标准的历次版本发布情况为：

——GB/T 18915.2—2002。



镀膜玻璃

第2部分:低辐射镀膜玻璃

1 范围

本部分规定了低辐射镀膜玻璃的术语和定义、产品分类、要求、试验方法、检验规则及包装、标志、贮存和运输。

本部分适用于建筑用低辐射镀膜玻璃,其他用途的低辐射镀膜玻璃可参照本部分。

2 规范性引用文件

下列文件对于本文件的应用是必不可少的。凡是注日期的引用文件,仅注日期的版本适用于本文件。凡是不注日期的引用文件,其最新版本(包括所有的修改单)适用于本文件。

GB/T 2680 建筑玻璃 可见光透射比、太阳光直接透射比、太阳能总透射比、紫外线透射比及有关窗玻璃参数的测定

GB/T 5137.1 汽车安全玻璃试验方法 第1部分:力学性能试验

GB/T 6382.1 平板玻璃集装器具 架式集装器具及其试验方法

GB/T 6382.2 平板玻璃集装器具 箱式集装器具及其试验方法

GB/T 8170 数值修约规则与极限数值的表示和判定

GB 11614 平板玻璃

GB 15763.2 建筑用安全玻璃 第2部分:钢化玻璃

GB/T 17841 半钢化玻璃

GB/T 18915.1 镀膜玻璃 第1部分:阳光控制镀膜玻璃

JC/T 513 平板玻璃木箱包装

3 术语和定义

GB/T 18915.1 界定的以及下列术语和定义适用于本部分。

3.1

辐射率 emissivity

热辐射体的辐射出射度与处在相同温度的普朗克辐射体的辐射出射度之比。

3.2

低辐射镀膜玻璃 low emissivity coated glass

对 $4.5\ \mu\text{m}\sim 25\ \mu\text{m}$ 红外线有较高反射比的镀膜玻璃,也称 Low-E 玻璃(Low-E coated glass)。

4 产品分类

4.1 低辐射镀膜玻璃按镀膜工艺分为离线低辐射镀膜玻璃和在线低辐射镀膜玻璃。

4.2 低辐射镀膜玻璃按膜层耐高温性能分为可钢化低辐射镀膜玻璃和不可钢化低辐射镀膜玻璃。

5 要求

5.1 低辐射镀膜玻璃的要求及试验方法

要求及试验方法对应章节见表 1。

表 1 要求及试验方法章节对应表

项 目	要 求		试验方法
	离线低辐射镀膜玻璃	在线低辐射镀膜玻璃	
尺寸偏差、厚度偏差、 对角线差	5.2	5.2	6.1
弯曲度	5.2	5.2	6.2
外观质量	5.3	5.3	6.3
光学性能	5.4	5.4	6.4
颜色均匀性	5.5	5.5	6.5
辐射率	5.6	5.6	6.6
耐磨性	—	5.7	6.7
耐酸性	—	5.8	6.8
耐碱性	—	5.9	6.9

5.2 尺寸偏差、厚度偏差、对角线差和弯曲度

5.2.1 非钢化低辐射镀膜玻璃的尺寸偏差、厚度偏差、对角线差和弯曲度应符合 GB 11614 的要求。

5.2.2 钢化低辐射镀膜玻璃的尺寸偏差、厚度偏差、对角线差和弯曲度应符合 GB 15763.2 的要求。

5.2.3 半钢化低辐射镀膜玻璃的尺寸偏差、厚度偏差、对角线差和弯曲度应符合 GB/T 17841 的要求。

5.3 外观质量

5.3.1 低辐射镀膜玻璃基片的外观质量

低辐射镀膜玻璃以平板玻璃、钢化玻璃或半钢化玻璃作为基片时，基片的外观质量应分别满足 GB 11614 中一等品、GB 15763.2 和 GB/T 17841 的要求。

5.3.2 低辐射镀膜玻璃的外观质量

低辐射镀膜玻璃的外观质量应符合表 2 的规定。

表 2 低辐射镀膜玻璃的外观质量

缺陷名称	说 明	要 求
针孔	直径 < 0.8 mm	不允许集中
	0.8 mm ≤ 直径 < 1.5 mm	中部: 允许 3.0 × S, 个, 且任意两针孔之间的距离大于 300 mm 边部: 不允许集中
	1.5 mm ≤ 直径 < 2.5 mm	中部: 不允许 边部: 允许 2.0 × S, 个
	直径 > 2.5 mm	不允许

表 2 (续)

缺陷名称	说 明	要 求
斑点	直径 <1.0 mm	不允许集中
	1.0 mm \leq 直径 ≤ 2.5 mm	中部:不允许 边部:允许 $3.0 \times S$, 个
	直径 >2.5 mm	不允许
暗道	目视可见	不允许
膜面划伤	长度 ≤ 60 mm 且 宽度 <0.1 mm	不作要求
	长度 ≤ 60 mm 且 0.1 mm \leq 宽度 ≤ 0.3 mm	中部:允许 $2.0 \times S$, 条 边部:任意二划伤间距不得小于 200 mm
	长度 >60 mm 或 宽度 >0.3 mm	不允许
玻璃面划伤	长度 ≤ 60 mm 且 宽度 ≤ 0.5 mm	允许 $3.0 \times S$, 个
	长度 >60 mm 或 宽度 >0.5	不允许

允许个数及允许条数为各系数与 S 相乘所得的数值,按 GB/T 8170 修约至整数。

注 1: S 是以 m^2 为单位的玻璃板面积,保留小数点后两位。

注 2: 针孔或斑点集中是指在 $\phi 100$ mm 面积内针孔或斑点数超过 20 个。

注 3: 玻璃板的边部是指距边 5% 边长距离的区域,其他部分为中部,见图 1。

注 4: 对于可钢化低辐射镀膜玻璃,其热加工后的外观质量要求由供需双方商定。

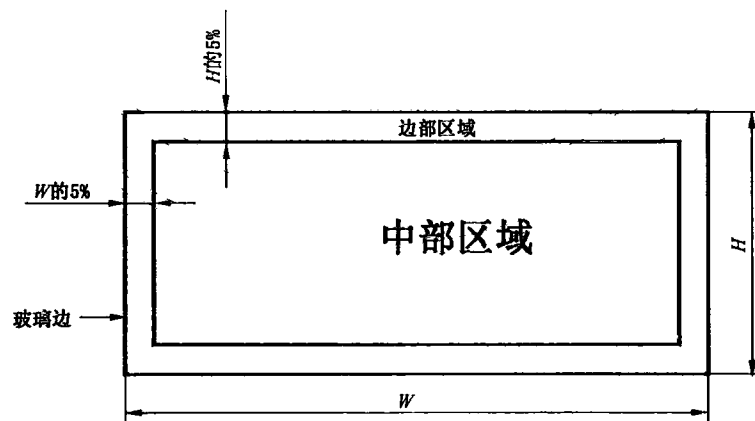


图 1 低辐射镀膜玻璃外观质量检验区域划分

5.4 光学性能

低辐射镀膜玻璃的光学性能包括:紫外线透射比、可见光透射比、可见光反射比、太阳光直接透射比、太阳光直接反射比和太阳能总透射比,其要求应符合表 3 的规定。

表 3 低辐射镀膜玻璃的光学性能要求

项目	允许偏差最大值(明示标称值)	允许最大差值(未明示标称值)
指标	±1.5%	≤3.0%
注:对于明示标称值(系列值)的样品,以标称值作为偏差的基准,偏差的最大值应符合本表的规定;对于未明示标称值的产品,则取3块试样进行测试,3块试样之间差值的最大值应符合本表的规定。		

5.5 颜色均匀性

低辐射镀膜玻璃的颜色均匀性,以 CIELAB 均匀色空间的色差 ΔE_{ab}^* 来表示。其色差应不大于 2.5。

5.6 辐射率

低辐射镀膜玻璃的辐射率是指温度 293 K、波长 4.5 μm ~25 μm 波段范围内膜面的半球辐射率。离线低辐射镀膜玻璃辐射率应小于 0.15;在线低辐射镀膜玻璃辐射率应小于 0.25。

5.7 耐磨性

试验前后试样的可见光透射比差值的绝对值应不大于 4%。

5.8 耐酸性

试验前后试样的可见光透射比差值的绝对值应不大于 4%。

5.9 耐碱性

试验前后试样的可见光透射比差值的绝对值应不大于 4%。

6 试验方法

6.1 尺寸偏差、厚度偏差、对角线差按 GB 11614 规定的方法进行测定。

6.2 弯曲度测定

6.2.1 非钢化低辐射镀膜玻璃的弯曲度按 GB 11614 规定的方法进行测定。

6.2.2 钢化 and 半钢化低辐射镀膜玻璃的弯曲度按 GB 15763.2 规定的方法进行测定。

6.3 外观质量的测定

以制品为试样,按 GB/T 18915.1 规定的方法进行检验。

6.4 光学性能的测定

6.4.1 取样方法

对于非钢化的低辐射镀膜玻璃,在每批制品中随机抽取 3 片制品,在制品中部的同一位置切取 100 mm×100 mm 的试样,共 3 块试样。对于先钢化或半钢化后再镀膜的低辐射镀膜玻璃,可用以相同材料和镀膜工艺生产的非钢化的低辐射镀膜玻璃代替来制取试样;对于先镀膜再半钢化的低辐射镀膜玻璃,直接制取适用的试样;对于先镀膜再钢化或半钢化的低辐射镀膜玻璃,可用以相同材料和镀膜工艺生产的半钢化的低辐射镀膜玻璃代替来制取适用的试样。

6.4.2 测定方法

使用无水乙醇清洁试样的两个表面,自然晾干后,按 GB/T 2680 规定的方法进行测定。

6.5 颜色均匀性测定

低辐射镀膜玻璃的颜色均匀性按照 GB/T 18915.1 规定的方法进行测定。

6.6 辐射率测定

6.6.1 试样的制备同 6.4.1。

6.6.2 按照 GB/T 2680 规定的方法测定辐射率。测量并计算 3 块试样的辐射率,结果精确至 0.01。

6.7 耐磨性测定

6.7.1 取样方法

在同一批制品中任意抽取 3 片,在每片制品上切取 100 mm×100 mm 的试样,共计 3 块。对于钢化 and 半钢化低辐射镀膜玻璃,在以相同工艺制造的非钢化低辐射镀膜玻璃上切取试样。

6.7.2 试验设备

磨耗试验机应符合 GB/T 5137.1 的规定。

6.7.3 试验步骤

6.7.3.1 试验前,使用无水乙醇清洁试样的两个表面,自然晾干后,测量试样的可见光透射比。

6.7.3.2 以膜面为磨耗面,将试样安装在磨耗试验机的水平回转台上,试验前应保持磨轮表面清洁,旋转试样 200 次,试验后试样的磨痕宽度应不小于 10 mm。

6.7.3.3 试验后,用软布轻拭掉膜面上残留的磨屑后,用同一仪器测量磨痕上 4 点的可见光透射比(如图 2 所示),计算其平均值。

6.7.3.4 计算试验前后可见光透射比差值的绝对值。

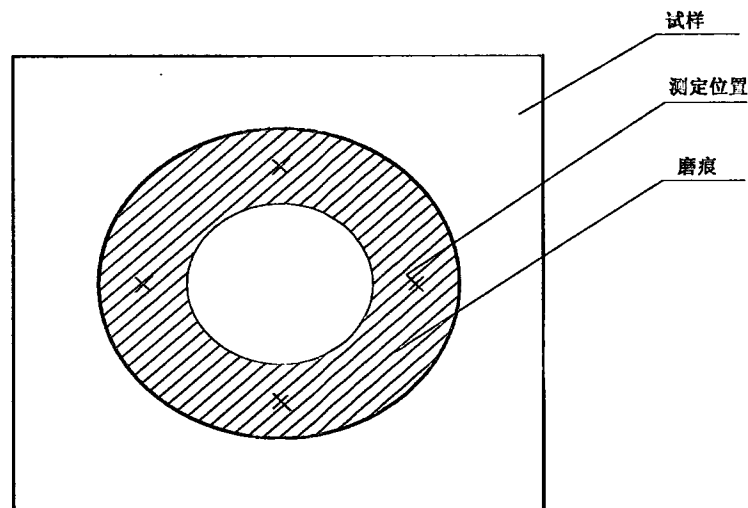


图 2 测定位置

6.8 耐酸性

6.8.1 取样方法

在同一批制品中任意抽取 3 片制品,在每片制品上切取 100 mm×100 mm 的试样,共计 3 块。对于钢化 and 半钢化低辐射镀膜玻璃,由于无法切割,可以相同工艺制作尺寸尽量小的试样,共计 3 块试样;如无法制作试样,可任选 3 片制品,以每片制品的一个角部作为试样。

6.8.2 试验步骤

6.8.2.1 试验前,应使用无水乙醇清洁试样的两个表面,自然晾干后测量试样的可见光透射比。

6.8.2.2 使用合适的容器,将试样浸没在 1 mol/L 浓度的盐酸中,试样可竖直、倾斜或膜面向上平放在容器中,试样不应叠放在一起,膜面应与溶液充分接触,保持环境温度为 23 ℃±2 ℃,浸渍时间为 24 h。

6.8.2.3 取出试样,经水洗、自然晾干后,用同一仪器测量试验后其可见光透射比。

6.8.2.4 计算试验前后可见光透射比差值的绝对值。

6.9 耐碱性

6.9.1 取样方法

同 6.8.1。

6.9.2 试验步骤

6.9.2.1 试验前,应使用无水乙醇清洁试样的两个表面,自然晾干后测量试样的可见光透射比。

6.9.2.2 使用合适的容器,将试样浸没在 1 mol/L 浓度的氢氧化钠溶液中,试样可竖直、倾斜或膜面向上平放在容器中,试样不应叠放在一起,膜面应与溶液充分接触,保持环境温度为 $23\text{ }^{\circ}\text{C}\pm 2\text{ }^{\circ}\text{C}$,浸渍时间为 24 h。

6.9.2.3 取出试样,经水洗、自然晾干后,用同一仪器测量试验后其可见光透射比。

6.9.2.4 计算试验前后可见光透射比差值的绝对值。

7 检验规则

7.1 检验分类

7.1.1 出厂检验

出厂检验项目为 5.2、5.3、5.4 中的可见光透射比和 5.5。

7.1.2 型式检验

检验项目为第 5 章规定的所有要求。

有下列情况之一时,应进行型式检验。

- a) 正式生产后,结构、材料、工艺有较大改变,可能影响产品性能时;
- b) 正常生产时,定期或积累一定产量后,周期性进行一次检验;
- c) 产品长期停产后,恢复生产时;
- d) 出厂检验结果与上次型式检验有较大差异时;
- e) 国家质量监督机构提出型式检验的要求时。

7.2 组批与抽样

7.2.1 组批

同一工艺、同一厚度、可见光透射比标称值相同、稳定连续生产的产品可组为一批。

7.2.2 抽样

7.2.2.1 出厂检验时,企业可以根据生产状况制定合理的抽样方案抽取样品。

7.2.2.2 型式检验时,5.2、5.3 的检验抽样按表 4 进行。当产品批量大于 1 000 片时,以 1 000 片为一批分批抽取试样。

表 4 抽样表

批量范围/片	样本大小	合格判定数	不合格判定数
2~8	2	0	1
9~15	3	0	1
16~25	5	1	2
26~50	8	1	2
51~90	13	2	3
91~150	20	3	4
151~280	32	5	6
281~500	50	7	8
501~1 000	80	10	11

7.2.2.3 产品其他检验项目所需样品可从该批产品中随机抽取。

7.3 判定规则

7.3.1 对产品的尺寸偏差、厚度偏差、对角线差、弯曲度及外观质量进行测定时：

每片玻璃的测定结果，上述指标均符合第 5 章的规定时，为合格。一批玻璃的测定结果，若不合格数不大于表 4 中规定的不合格判定数时，则判定该批产品上述指标合格，否则为不合格。

7.3.2 对产品的光学性能进行测定时，3 片试样均符合 5.4 的规定，则判定该批产品该项指标合格，否则为不合格。

7.3.3 对产品的颜色均匀性进行测定时，单片色差和批量色差均符合 5.5 规定，则判定该批产品该项指标合格，否则为不合格。

7.3.4 对产品辐射率进行测定时，3 片试样均符合 5.6 规定，则判定该批产品该项指标合格，否则为不合格。

7.3.5 对产品的耐磨性进行测定时，3 片试样均符合 5.7 规定，则判定该批产品该项指标合格，否则为不合格。

7.3.6 对产品的耐酸性进行测定时，3 片试样均符合 5.8 规定，则判定该批产品该项指标合格，否则为不合格。

7.3.7 对产品的耐碱性进行测定时，3 片试样均符合 5.9 规定，则判定该批产品该项指标合格，否则为不合格。

7.3.8 综合判定：

若上述各项中，全部项目经测定均合格，则判定该批产品合格，有一项指标不合格，则认为该批产品不合格。

8 包装、标志、贮存和运输

8.1 包装

8.1.1 包装用木箱或集装箱、集装架应分别符合 JC/T 513、GB/T 6382.1 和 GB/T 6382.2 的要求。

8.1.2 包装箱内应垫缓冲材料，玻璃宜密封包装，必要时放置足量的干燥剂，玻璃之间用适当材料隔离。

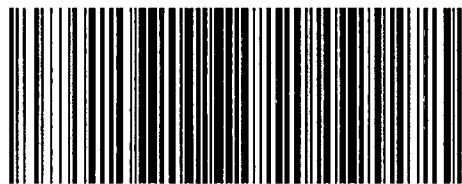
8.2 标志

包装箱(架)上应有生产厂名、商标、产品名称、厚度、类别、规格、数量、生产日期、使用说明、膜面标识、轻放、易碎、防雨、堆放方向等标识、标志。

8.3 贮存和运输

8.3.1 应贮存在干燥的库房内。

8.3.2 在贮存、运输和装卸时应有防雨措施,并应采取措施防止玻璃滑动、倾倒。



GB/T 18915.2-2013

版权专有 侵权必究

*

书号:155066·1-49009

定价: 16.00 元