

ICS 91.060.50
Q 70



中华人民共和国国家标准

GB/T 7106—2002

建筑外窗抗风压性能分级及检测方法

Graduation and test method for wind
resistance performance of windows

2002-04-28 发布

2002-12-01 实施

中华人民共和国
国家质量监督检验检疫总局 发布

前 言

本标准是对 GB/T 7106—1986《建筑外窗抗风压性能分级及检测方法》版本的修订。

本标准主要修改内容：

1. 取消原标准的附录 A。
2. 分级顺序改为由低指标至高指标。
3. 最高分级指标值由 3 500 Pa 提高至 ≥ 5.0 kPa。
4. 增加有关工程检测的内容。
5. 将原反复检测压力差 $P_2=0.6 P_1$ 改为 $P_2=1.5 P_1$ 。
6. 增加对升压速度的要求。
7. 明确规定正负 P_2 中,以绝对值较小的值为定级值。
8. 对检测装置的主要组成部分及主要仪器的测量误差提出具体要求。
9. 将原标准的分级表作为提示的附录。

本标准的附录 A 为提示的附录。

本标准自实施之日起代替 GB/T 7106—1986。

本标准由建设部提出。

本标准由建设部建筑制品与构配件产品标准化技术委员会归口。

本标准负责起草单位：中国建筑科学研究院。

本标准参加起草单位：中国建筑标准设计研究所、广东省建筑科学研究院、上海建筑门窗检测站、首都航天机械公司橡胶塑料制品厂、深圳市富诚幕墙装饰工程有限公司、厦门市建筑科学研究院。

本标准主要起草人：谈恒玉、刘达民、王洪涛、姜仁、杨仕超、施伯年、费中强、姚耘晖、蔡水泰。

本标准委托中国建筑科学研究院建筑物理研究所负责解释。

本标准于 1986 年首次发布。

1 范围

本标准规定了建筑外窗抗风压性能分级及检验方法。

本标准适用于建筑外窗(含落地窗)的抗风压性能分级及检测方法,检测对象只限于窗试件本身,不涉及窗与围护结构之间的连接部位。

2 引用标准

下列标准所包含的条文,通过在本标准中引用而构成为本标准的条文。本标准出版时,所示版本均为有效。所有标准都会被修订,使用本标准的各方应探讨使用下列标准最新版本的可能性。

GB/T 5823—1986 建筑门窗术语

GBJ 50009—2001 建筑结构荷载规范

3 定义

本标准除采用 GB/T 5823 之外还采用下列定义。

3.1 外窗 external window

有一个面朝向室外的窗。

3.2 抗风压性能 wind resistance performance

关闭着的外窗在风压作用下不发生损坏和功能障碍的能力。

3.3 面法线位移 frontal displacement

在窗面上某点所测得的法线方向上的线位移量。

3.4 杆件的面法线挠度 frontal deflection of frame member

杆件在窗面法线方向上最大线位移量和两端线位移量平均值的差值。

3.5 杆件的相对面法线挠度 relative frontal deflection of frame member

窗试件的杆件的面法线挠度和该杆件两端测点间距离的比值。

3.6 压力差 pressure difference

外窗室内外表面所受到的空气压力的差值。当室外表面空气压力大于室内表面空气压力时,压力差定为正值,反之定为负值。

4 分级

4.1 分级指标

采用定级检测压力差为分级指标,分级指标值 P_3 列于表 1。

4.2 P_3 值与工程的风荷载标准值 W_k 相对比,应大于或等于 W_k 。工程的风荷载标准值 W_k 的确定方法见 GBJ 50009。

表1 建筑外窗抗风压性能分级表

kPa

分级代号	1	2	3	4	5	6	7	8	\times, \times^1
分级指标值 P_3	$1.0 \leq P_3$ <1.5	$1.5 \leq P_3$ <2.0	$2.0 \leq P_3$ <2.5	$2.5 \leq P_3$ <3.0	$3.0 \leq P_3$ <3.5	$3.5 \leq P_3$ <4.0	$4.0 \leq P_3$ <4.5	$4.5 \leq P_3$ <5.0	$P_3 \geq 5.0$
a) 表中 \times, \times^1 表示用 ≥ 5.0 kPa的具体值,取代分级代号。									

5 检测

5.1 检测项目

5.1.1 变形检测

检测试件在逐步递增的风压作用下,测试杆件相对面法线挠度的变化,得出检测压力差 P_1 。

5.1.2 反复加压检测

检测试件在压力差 P_2 (定级检测时)或 P' (工程检测时)的反复作用下,是否发生损坏和功能障碍。

5.1.3 定级检测或工程检测

检测试件在瞬时风压作用下,抵抗损坏和功能障碍的能力。

定级检测是为了确定产品的抗风压性能分级的检测,检测压力差为 P_3 。工程检测是考核实际工程的外窗能否满足工程设计要求的检测,检测压力差为 P' 。

5.2 检测装置

图1为检测装置示意图。

5.2.1 压力箱

压力箱一侧开口部位可安装试件,箱体应有足够的刚度和良好的密封性能。

5.2.2 供压和压力控制系统

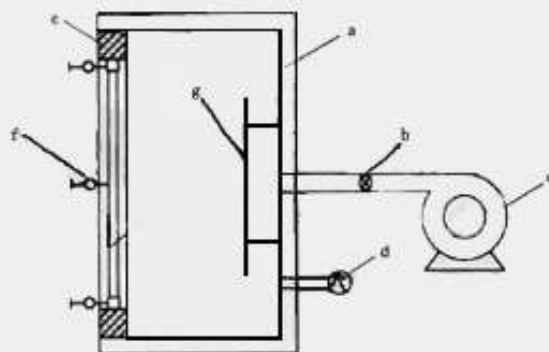
供压和压力控制系统供压和压力控制能力必须满足5.1的要求。

5.2.3 压力测量仪器

压力测量仪器测值误差不应大于2%。

5.2.4 位移测量仪器

位移测量仪器测值误差不应大于0.1 mm。



a—压力箱,b—调压系统,c—供压设备,d—压力监测仪器;
e—镶嵌框,f—位移计,g—进气口挡板,h—试件

图1 检测装置纵剖面示意图

5.3 检测准备

5.3.1 试件的数量

同一窗型、规格尺寸应至少检测三樘试件。

5.3.2 试件要求

a) 试件应为按所提供的图样生产的合格产品或研制的试件,不得附有任何多余配件或采用特殊的

组装工艺或改善措施：

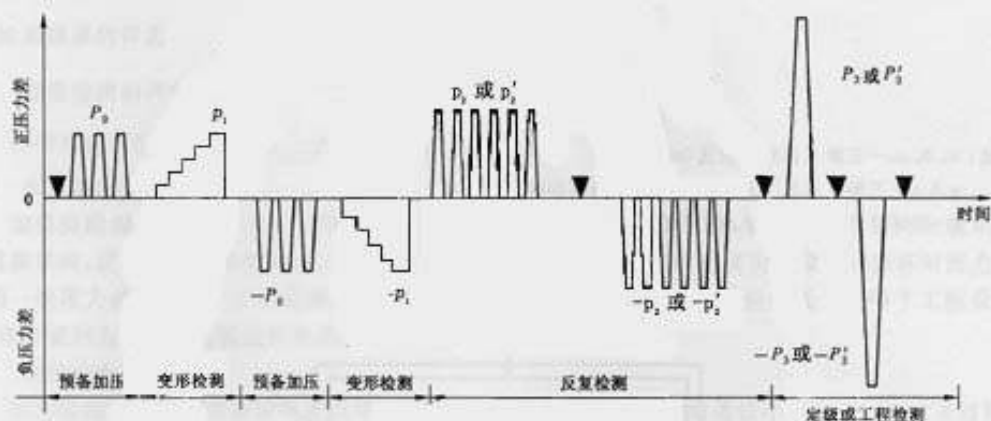
- b) 试件镶嵌应符合设计要求；
- c) 试件必须按照设计要求组合、装配完好，并保持清洁、干燥。

5.3.3 试件安装

- a) 试件应安装在镶嵌框上。镶嵌框应具有足够刚度；
- b) 试件与镶嵌框之间的连接应牢固并密封。安装好的试件要求垂直，下框要求水平。不允许因安装而出现变形；
- c) 试件安装完毕后，应将试件可开启部分开关 5 次，最后关紧。

5.4 检测方法

检测顺序见图 2。



注：图中符号▼表示将试件的可开启部分开关 5 次。

图 2 检测压差顺序图

5.4.1 确定测点和安装位移计

将位移计安装在规定位置上。测点位置规定为：中间测点在测试杆件中点位置；两端测点在距该杆件端点向中点方向 10 mm 处(见图 3)，当试件的相对挠度最大的杆件难以判定时，也可选取两根或多根测试杆件，分别布点测量(见图 4)。

5.4.2 预备加压

在进行正负变形检测前，分别提供三个压力脉冲，压力差 Pa 绝对值为 500 Pa，加载速度约为 100 Pa/s，压力稳定作用时间为 3s，泄压时间不少于 1s。

5.4.3 变形检测

先进行正压检测，后进行负压检测，检测压力逐级升降。每级升降压力差值不超过 250 Pa，每级检测压力差稳定作用时间约为 10 s。压力升降直到面法线扰度值达到 $\pm l/300$ 时为止，不超过 ± 2000 Pa。记录每级压力差作用下的面法线位移量。并依据达到 $\pm l/300$ 面法线挠度时的检测压力级的压力值，利用压力差和变形之间的相对关系求出 $\pm l/300$ 面法线挠度的对应压力差值作为变形检测压力差值，标以 $\pm P_1$ 。工程检测中， $l/300$ 所对应的压力差已超过 P'_1 时，检测至 P'_1 为止。

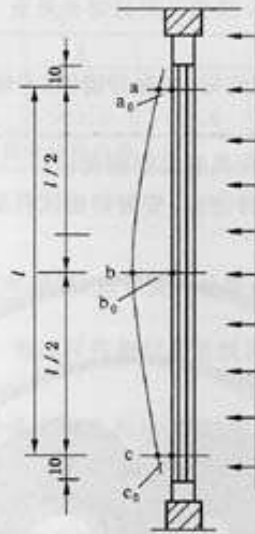
求取杆件中点面法线挠度可按下式进行(见图 3)：

$$B = (b - b_0) - \frac{(a - a_0) + (c - c_0)}{2}$$

式中： a_0, b_0, c_0 ——为各测点在预备加压后的稳定初始读数值，mm；

a, b, c ——为某级检测压力差作用过程中的稳定读数值，mm；

B ——为杆件中间测点的面法线挠度。



注： a_0, b_0, c_0 —三测点初始读数(mm)

a, b, c —三测点在压力差作用过程中的稳定读数(mm)

l —测试杆件两端测点 a, c 之间的长度(mm)

图 3 测试杆件测点分布图

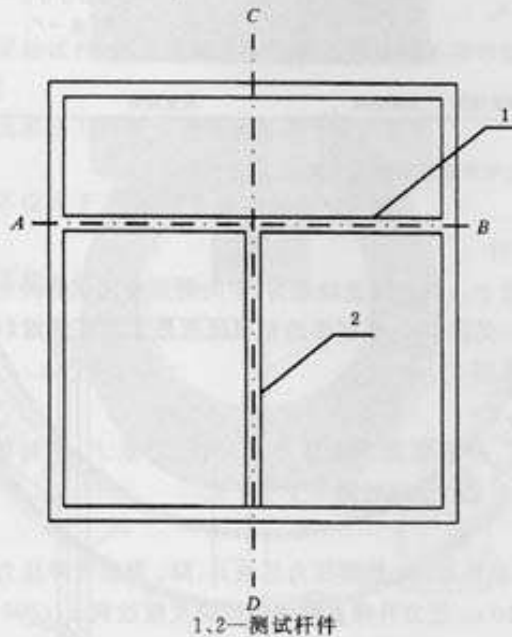


图 4 测试杆件分布图

5.4.4 反复加压检测

检测前可取下位移计,装上安全设施。

检测压力从零升到 P_2 后降至零, $P_2=1.5P_1$, 不超过 3 000 Pa, 反复 5 次。再由零降至 $-P_2$ 后升至零, $-P_2=1.5(-P_1)$, 不超过 -3 000 Pa, 反复 5 次。加压速度为 300 Pa/s~500 Pa/s, 泄压时间不少于 1 s, 每次压力差作用时间为 3 s。当工程设计值小于 2.5 倍 P_1 时以 0.6 倍工程设计值进行反复加压检测。

正负反复加压后各将试件可开关部分开关 5 次, 最后关紧。记录试验过程中发生损坏(指玻璃破裂、五金件损坏、窗扇掉落或被打开以及可以观察到的不可恢复的变形等现象)和功能障碍(指外窗的启闭

功能发生障碍、胶条脱落等现象)的部位。

5.4.5 定级检测或工程检测

5.4.5.1 定级检测:使检测压力从零升至 P_3 后降至零, $P_3=2.5P_1$ 。再降至 $-P_3$ 后升至零, $-P_3=2.5(-P_1)$ 。加压速度为300 Pa/s~500 Pa/s,泄压时间不少于1 s,持续时间为3 s。正、负加压后各将试件可开关部分开关5次,最后关紧。并记录试验过程中发生损坏和功能障碍的部位。

5.4.5.2 工程检测:当工程设计值小于或等于 $2.5P_1$ 倍时,才按工程检测进行。压力加至工程设计值 P_3 后降至零,再降至 $-P_3$ 后升至零。加压速度为300 Pa/s~500 Pa/s,泄压时间不少于1 s,持续时间为3 s。加正、负压后各将试件可开关部分开关5次,最后关紧。并记录试验过程中发生损坏和功能障碍的部位。当工程设计值大于 $2.5P_1$ 倍时,以定级检测取代工程检测。

5.4.5.3 试验过程中试件出现破坏时,记录试件破坏时的压力差值。

6 检测结果的评定

6.1 变形检测的评定

注明相对面法线挠度达到 $\frac{l}{300}$ 时的压力差值 $\pm P_1$ 。

6.2 反复加压检测的评定

如果经检测,试件未出现功能障碍和损坏时,注明 $\pm P_3$ 值或 $\pm P'$ 值,如果经检测试件出现功能障碍或损坏时,记录出现的功能障碍、损坏情况,及其发生部位,并以试件出现功能障碍或损坏时压力差值的前一级压力差值定级。工程检测时,如果出现功能障碍或损坏时的压力差值低于或等于工程设计值时,该外窗判为不满足工程设计要求。

6.3 定级检测的评定

试件经检测未出现功能障碍或损坏时,注明 $\pm P_3$ 值,按 $\pm P_3$ 中绝对值较小者定级。如果经过检测,试件出现功能障碍或损坏时,记录出现功能障碍或损坏的情况及其发生的部位。以试件出现功能障碍或损坏所对应的压力差值的前一级压力差值进行定级。

6.4 工程检测的评定

试件未出现功能障碍或损坏时,注明 $\pm P'$ 值,判为满足工程设计要求。否则判为不满足工程设计要求。如果 2.5 倍 P_1 值低于工程设计要求时,便进行定级检测,给出所属级别,但不能判为满足工程设计要求。

6.5 三试件综合评定

定级检测时,以三试件定级值的最小值为该组试件的定级值。工程检测时,三试件必须全部满足工程设计要求。

7 检测报告

检测报告应包括下列内容:

a) 试件品种、系列、型号、规格、型材截面、试件立面和剖面(包括塑料窗的衬金)的图纸及主要尺寸;

b) 玻璃品种厚度和镶嵌方法;

c) 密封方式,密封材料;

d) 五金配件的配置;

e) 以压力差和挠度的关系曲线图表示检测记录值;

f) 定级检测给出 P_1 、 P_2 、 P_3 值及所属级别。工程检测给出 P_1 、 P'_1 、 P'_2 值,并说明是否满足工程设计要求。

附录 A

(提示的附录)

GB/T 7106—1986 建筑外窗抗风压性能的分级表

原建筑外窗抗风压性能分级见表 A1。

表 A1

等级		I	II	III	IV	V	VI
W ₁	Pa	3 500	3 000	2 500	2 000	1 500	1 000
	kgf/m ²	350	300	250	200	150	100

中 华 人 民 共 和 国

国 家 标 准

GB/T 7106—2002 建筑外窗抗风压性能分级及检测方法

本标准按照GB/T 1.1—2000的规定编写

目 次

章 节	内 容	页 次
1	范 围	1
2	规范性引用文件	1
3	术语和定义	1
4	试验方法	1
5	性能分级	1
6	检测方法	1
7	检验规则	1
8	标志、包装、运输和贮存	1

中 华 人 民 共 和 国
国 家 标 准
建筑外窗抗风压性能分级及检测方法
GB/T 7106—2002

中国标准出版社出版
北京复兴门外三里河北街16号
邮政编码:100045

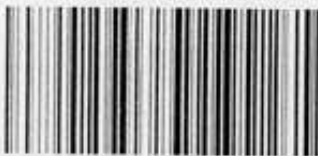
电话:68523946 68517548

中国标准出版社秦皇岛印刷厂印刷
新华书店北京发行所发行 各地新华书店经售

开本 880×1230 1/16 印张 3/4 字数 15 千字
2002年9月第一版 2002年12月第二次印刷
印数 2 001—2 600

书号:155066·1-18644 定价 10.00 元
网址 www.bzcb.com

版权专有 侵权必究
举报电话:(010)68533533



GB/T 7106-2002